

Steuerung für AC-Induktions Motoren



DATENBLATT

(Rev. 1.4: April 2015)



SME S.P.A.
Via della Tecnica, Nr. 40
36071 Arzignano (VI) - ITALIEN
Telefon: +39 (0444) 470511
Fax: +39 (0444) 451803
E-Mail: info@grupposme.com
www.grupposme.com

Modell
AC-M1

Die von SME produzierten Inverter bieten eine technologisch fortschrittliche Steuerung für Drehstrom-Asynchronmotoren, sowohl mit Antriebs- und Hydraulikfunktionen für alle Elektrofahrzeuge mit Regelalgorithmen für Drehzahl oder Drehmoment.

Die in der SmartMotion-Palette integrierten Controller können multifunktionale und frei konfigurierbare Ein- und Ausgänge mit digitalem oder analogem Input und Output verwalten; sie können außerdem Ventilatoren, Spulen von Hydraulikventilen und Relais, Schütze, Negativbremsen und viele andere Formen von induktiven/resistiven Widerständen regeln.

Die SmartMotion Reihe ist besonders geeignet für Gegengewichtstapler und Flurförderfahrzeuge, für schwere Anwendungen wie Schlepper (Tow Tractors), Reinigungsmaschinen oder Hebebühnen (Air Platforms) und für jede Art von Fahrzeugen zur Personenbeförderung, elektrische Roller oder Elektrofahrzeuge für Golfplätze oder für die Stadt (Utility Vehicles).

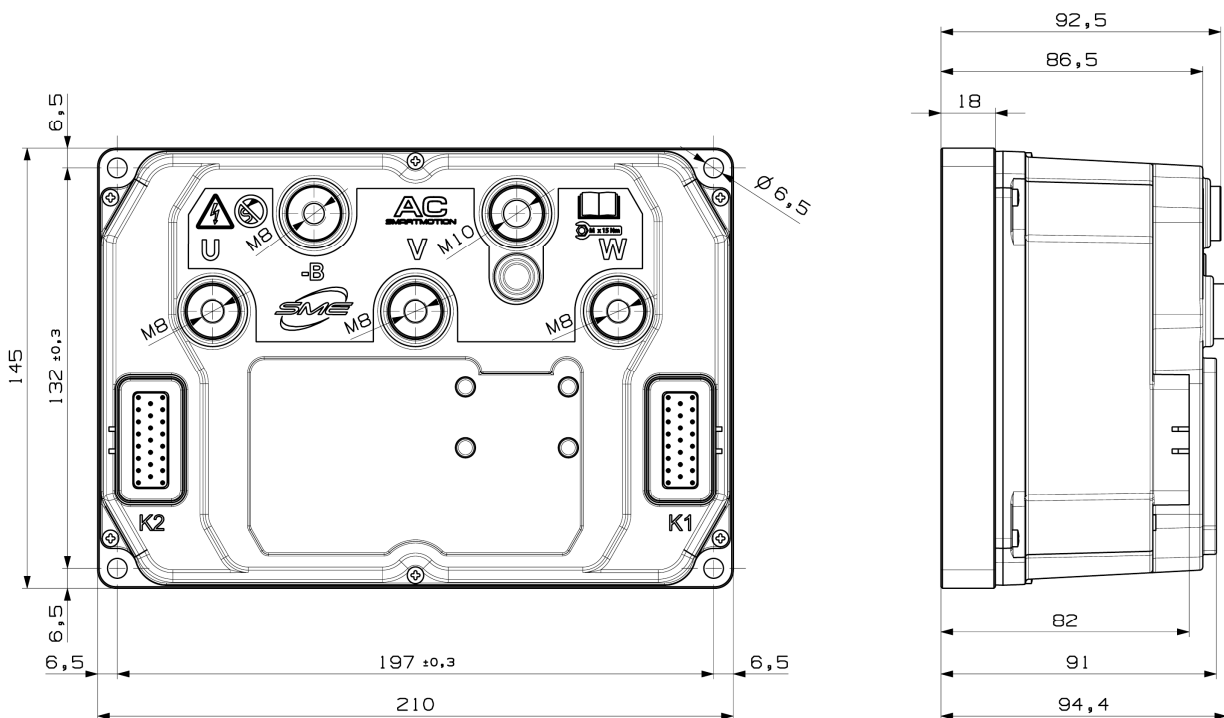
Haupteigenschaften

- Eigenschaften des Regelalgorithmus für Wechselstrommotoren
 - ✓ diese Steuerung vom IFOC-Typ (Indirect Field Oriented Control) bietet eine unvergleichliche Dynamik und Performance für alle Geschwindigkeitsbereiche durch Entkoppelung und Regelung von Fluss- und Drehmomentvektoren von Statorstrom-Komponenten
 - ✓ die fortgeschrittenen Techniken der Vektormodulation SVM (Space Vector Modulation) verringern die Oberschwingungen und Verluste im Motor und garantieren so ein leistungsstarkes System
 - ✓ das akkurate Rotorflussmodell (Rotor Flux Model) und die fortschrittlichen Feldschwächungstechniken (Field Weakening) garantieren hohen Wirkungsgrad und optimale Funktionsdynamik des Motors bei allen Drehzahlen
 - ✓ die Optimierung der Statorverluste wird durch ein fortschrittliches Management des Rotorflusses in allen Lastzuständen gewährleistet
 - ✓ das Motormodell ist vollkommen mit den IEEE-Standards kompatibel: aus den Test im Leerlauf und bei blockiertem Rotor können die Parameter des entsprechenden Motorschaltkreises abgeleitet werden; auf diese Weise kann der Inverter mit Wechselstrommotoren von jedem beliebigen Hersteller funktionieren
- Frei konfigurierbar dank der im Lieferumfang enthaltenen grafischen Benutzeroberfläche GUI, um den Zeitraum für die Markteinführung des Systems (Time to Market) drastisch zu verringern
- Eine einzige serienmäßige Firmware für die gesamte Palette von Invertern (leicht erweiterbar für zukünftige Modelle)
- Robustes, sicheres und mit Selbstdiagnose-Funktionen ausgestattetes System (für die Alarm-Bedingungen siehe Hard- und Software)
- CAN Open und serielle Schnittstellen
- Komplette Aufzeichnung aller betriebsbedingten Variablen
- Vollständige Nachverfolgung des Produktlebenszyklus

Technische Daten des Inverters ACM1

Elektrische und kraftspezifische Daten

Maximaler Effektivstrom des Inverters (2')	ACM1 24V	350Arms 450Arms
	ACM1 36-48V	375Arms 500Arms
	ACM1 72-80V	350Arms 450Arms
Modulationsfrequenz (PWM)		9KHz
Wirkungsgrad		> 95%
Schutzart		IP65
Abmessungen		210 x 145 x 91 [mm]
Gewicht		3 kg
Vibrationen		5g, 10÷500Hz, 3 axes
Lagerung Umgebungstemperaturbereich		-40°C ÷ +95°C
Betriebsumgebungstemperaturbereich		-40°C ÷ +55°C
Kühlkörperumgebungstemperaturbereich		-40°C ÷ +95°C
Übereinstimmung mit den Normen	-	EN1175 für die Sicherheit
	-	EN12895 für die elektromagnetische Kompatibilität
	-	Entwickelt, um die Norm zu erfüllen UL583



Ein- und Ausgänge der Steuerung

Digitale Eingänge	19
Analoge Eingänge	8
Ausgänge (induktive oder resistive Lasten)	2 ON/OFF 3 PWM
Eingänge für Drehzahlsensor	2 Kanal A + B

Schnittstellen

CAN-Protokoll	CANOpen
	Physikalische Schicht nach ISO11898-2 Unterstützte Übertragungsraten: 1Mbps, 800kbps, 500kbps, 250kbps, 125kbps
Serielle Kommunikation	RS-232
LIN Bus	Ja

Erweiterte Funktionen

Firmware der Familie „TAU System“

- Flexible Zuordnung der I/O, um sie jeder beliebigen bereitgestellten Funktion zuzuordnen
- Die Übertragungsfunktionen aller analogen Eingänge können grafisch eingestellt und verändert werden
- Schnelle Einrichtung und Handhabung der meisten marktüblichen Geschwindigkeitsregler
- Alle Ausgänge frei konfigurierbar (Relais, Ventilatoren, Negativbremse...) in Bezug auf die Steuervariable (Input-Pin, Motor- oder Invertertemperatur, Betriebsbedingungen...)
- Drei unterschiedliche Betriebsmodi können von Seiten des Kunden in all ihren Parametern konfiguriert werden und können auch während des Betriebs leicht angewählt werden
- AC Motorsteuerung:
 - ✓ die Auswahl zwischen Drehmomentsteuerung und Drehzahlsteuerung ist einfach und schnell; das System gewährleistet in beiden Fällen eine gute Sensitivität, dank einer weichen, dynamischen und präzisen Reaktion
 - ✓ die automatische Einstellung der Regelparameter des PI-Reglers, basierend auf den tatsächlichen Eigenschaften des Motors, erlaubt eine sofortige und sichere Abstimmung des Motorverhaltens
 - ✓ Strom- und Drehmomentbegrenzungen für unterschiedliche Geschwindigkeiten können grafisch durch den Kunden in aller Sicherheit festgelegt werden und sind lediglich durch die maximale Leistung des Inverters eingeschränkt
 - ✓ Die Geschwindigkeits-/Drehmomentwerte sind in allen Betriebsbedingungen vollständig konfigurierbar
 - ✓ Automatische Begrenzungen von Geschwindigkeit/Drehmoment sind frei konfigurierbar, sowohl in Abhängigkeit der Temperatur als auch der digitalen/analoge Eingänge
- Die wirkungsvolle und exakte Hill-Hold-Funktion kann in verschiedenen Bedingungen konfiguriert und aktiviert werden: über Schalter, bei aktiviertem Bremspedal, ständig aktiv oder ständig deaktiviert

- Die Schätzung des Batteriestroms wird ohne Bedarf einer zusätzlichen Stromsonde ermittelt
- Ein ausgeklügelter Algorithmus für die Beurteilung des Ladezustands kombiniert das Coulomb-Integral des Stroms mit der Charakteristik der Leerlaufspannung der Batterie
- Die vollständige Diagnose der Temperaturhistorie und der zeitlichen Abfolge der Alarme erhöht die Zuverlässigkeit des Inverters und hilft dem Kunden bei der Leistungsdimensionierung
- Vollständige Aufzeichnung der Daten aller Funktionsvariablen
- Firmware und Parameter können direkt im Einsatz aktualisiert werden
- Die wichtigsten Betriebsparameter können dank der GUI-Benutzeroberfläche frei konfiguriert und mithilfe der von SME gelieferten Displays Compact oder Mini eingesehen werden
- Sowohl die Diagnose als auch die Problemlösung sind einfach gestaltete Vorgänge
- Durch Anbindung mehrerer Geräte über den Bus des CANOpen-Netzwerks können komplexe Steuerungssysteme geschaffen werden
- Zusätzliche TAU-Knoten können leicht in ein bestehendes CAN-Netzwerk integriert werden, um das Potenzial, die Funktionen und die Leistung des Systems zu erhöhen
- Sichere und stabile CAN-Netzwerke können mithilfe einer leichten und schnellen Konfiguration der charakteristischen Parameter realisiert werden
- Unterschiedliche Steuerkarten können konfiguriert werden, miteinander im Netzwerk zu kommunizieren, um zusätzliche Funktionen in das System zu integrieren.
- Systemwarnungen können von einzelnen TAU-Knoten verwaltet werden, was eine hohe Flexibilität garantiert und erlaubt, das gewünschte Verhalten in allen Anwendungsbedingungen zu erhalten
- Die Stromversorgung des Systems kann sowohl autonom als auch mithilfe der anderen Knoten von jedem beliebigen Knoten aus verwaltet werden
- Der Ladezustand der Batterie kann mithilfe von Informationen, die von den verschiedenen Knoten geliefert werden, mit größerer Genauigkeit geschätzt werden
- Die Handhabung der meisten BMS-Systeme (Batterie-Management-Systeme) für die marktüblichen Lithium-Batterien ist vorgesehen, die daher einfach an den CAN-Bus des Netzwerks angeschlossen werden können.
- Der größte Teil der CAN-Displays kann über konfigurierbare PDOs (Configurable PDOs) gesteuert werden, deren Komposition über die GUI-Benutzeroberfläche eingestellt werden kann
- Sollte die Steuerung hydraulischer Magnetventile (proportional oder ON/OFF) benötigt werden, kann die *SME-Karte EVC-1* angeschlossen werden, die leicht und direkt konfigurierbar ist

SME S.p.A. (Europe - Headquarters)

Via della Tecnica, n°40
36071 Arzignano (VI), Italy

Phone: +39 (0444) 470511

Fax: +39 (0444) 451803

E-mail: info@grupposme.com
support@grupposme.com

SME (Shanghai) Co.Ltd (Asia)

No 2, Bldg. 8, 1st floor,
388, Xujing Shuanglian Road
201702 Qingpu District
Shanghai, China

Phone: +86 (021) 6025.3818

Fax: +86 (021) 59501502

E-mail: info@grupposme.com

SME Drives Inc. (America)

1404 King St N, Box 154
Dt Jacobs
Ontario, Canada
NOB 2N0

Phone: +1 (519) 591-0965

E-mail: info@smedrives.com